

PURETECH

PVR250x60-Ø25

EAN 4031582321340

Střed kolečka vyroben z polypropylénu, Běhoun: gumová obruč, černá, jehlové ložisko

TENTE

BETTER MOBILITY. BETTER LIFE.

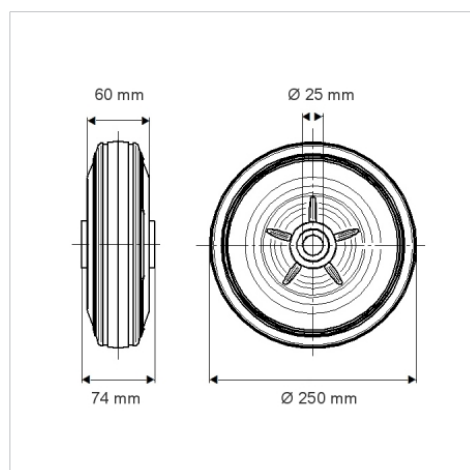


Obrázky se mohou lišit od skutečného produktu

Technické údaje

Průměr kolečka	250 mm
Šířka kola	60 mm
Osa kolečka Ø	25 mm
Délka náboje	74 mm
Teplota	- 20 / + 60 °C
Standard	EN 12532
Hmotnost	2.872 kg
Tvrdość běhounu	Shore A 80
Dynamická nosnost	295 kg
Statická nosnost	590 kg

Dimensions



Vlastnosti

Valivý odpor	● ● ● ○ ○
Hlučnost pohybu	● ● ● ○ ○
Opotřebení	● ● ○ ○ ○
Ochrana proti korozi	● ● ● ○ ○