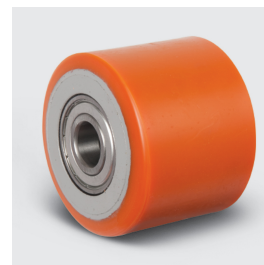


NOVATECH

ETP082x90-Ø17 HL90



Stred kola vyrobený z ocele, behúň - liaty polyuretán, presné guľôčkové ložisko.

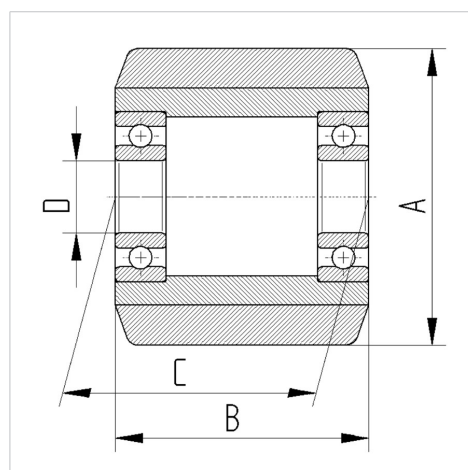


Obrázok sa môže líšiť od samotného produktu

Technické údaje

Priemer kola - A	82 mm
Šírka kola - B	90 mm
Otvor nápravy \varnothing - D	17 mm
Dĺžka náboja kola - C	90 mm
Tepelná odolnosť	- 20 / + 60 °C
Váha	1.158 kg
Tvrdosť behúňa	Shore A 92
Ložisko	6204 Č.
Dynamická nosnosť	550 kg
Statická nosnosť	1100 kg

Rozmery



Vlastnosti

Odpor pri točení	● ● ● ● ○
Hluk pri pohybe	● ● ● ○ ○
Roztieranie	● ● ● ● ○
Ochrana pred koróziou	● ● ● ○ ○

