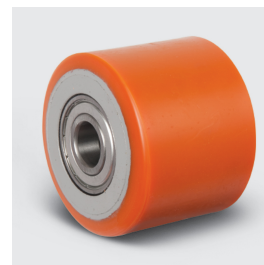


NOVATECH

ETP082x70-Ø20 HL70



Stred kolesa vyrobený z ocele, behúň - liaty polyuretán, presné guľôčkové ložisko.

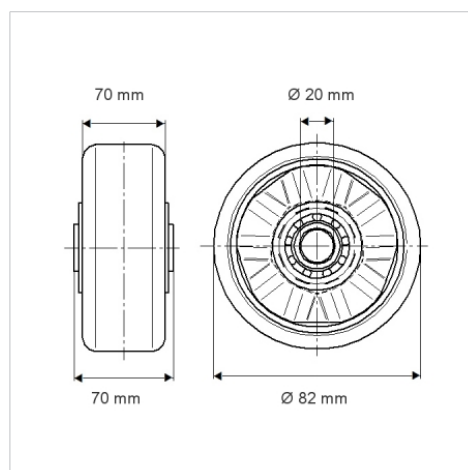


Obrázok sa môže líšiť od skutočného produktu

Technické údaje

Priemer kolesa- A	82 mm
Šírka kolesa - B	70 mm
Otvor nápravy \varnothing - D	20 mm
Dĺžka náboja kolesa - C	70 mm
Tepelná odolnosť	- 10 / + 60 °C
Štandardný	EN 12532
Váha	0.956 kg
Tvrdosť behúňa	Shore D 42
Ložisko	6204 Č.
Dynamická nosnosť	550 kg
Statická nosnosť	1100 kg

Rozmery



Vlastnosti

Odpor pri točení	● ● ● ● ○
Hluk pri pohybe	● ● ● ○ ○
Roztieranie	● ● ● ● ○
Ochrana pred koróziou	● ● ● ○ ○

